

# Spaziergang aus dem Blauen ins Purpur

Kleine Betrachtung über Goethe und Lichtkunst im Nebel

Von Olaf L. Müller ([www.farbenstreit.de](http://www.farbenstreit.de))

*Zusammenfassung.* Wie sich das Licht blauer und roter Leuchtdioden additiv mischt und Purpur liefert, demonstrierte die Lichtinstallation "Farb-Licht-Nebel" von Bachmann und Pericin auf der Tagung *Farbe als Experiment* des Deutschen Farbenzentrums (Wuppertal, 25.-26.9.2014). Die Künstler nutzten eine Technik der Farbdarstellung, die Goethe in seiner *Farbenlehre* (1810) für seinen Angriff auf Newtons *Opticks* (1704) publik gemacht hatte. Während die Künstler sich mit ihrem Blick auf grünes Licht stark von Goethe absetzten und stattdessen der von Newton geprägten Orthodoxie folgten, passt ihre Purpur-Darstellung gut zu Goethes *Farbenlehre*. Sie ist bis heute ernstzunehmen.

Bei der Tagung *Farbe als Experiment* wurde im Herbst 2014 auf dem Campus der Bergischen Universität Wuppertal ein großes Zelt aufgebaut, das es in sich hatte.<sup>1</sup> Während sich in den Hallen der Universität Künstler, Physiker, Lichttechniker und zahllose andere Farbexperten an Vorträgen, Workshops und hitzigen Debatten beteiligten, stieg draußen der Herbstnebel aus der Wupper in die Höhe, ließ ringsum alle Farben weißlich weich verblassen, und es war kalt. Das Zelt qualmte und dampfte von innen wie ein schwitzender Organismus im Schnee. Da war wohl eine Nebelmaschine am Werk. Besonders starker Nebeldampf entströmte einer Zeltplane, die sich zurückschlagen ließ. Ich ging durch die vernebelte Öffnung, trat einige Schritte ins Ungewisse, da erlebte ich mein blaues Wunder. Ich fand mich in einer surrealen Welt, die durch und durch blau war und deren sattes Blau mich einhüllte, einlullte, umfing, küsste.

Niemand außer mir war in dem Zelt. Schnell habe ich die Orientierung verloren; mir fröstelte. Mit jedem Schritt änderte sich die Farbe des leuchtenden Nebels, der

---

<sup>1</sup> Details siehe Bachmann et al [FLN]; Pericin et al [iFLE].

mich umgab (Abb. 1). Erst geriet ein kleiner Rotstich ins satte Blau, der stärker wurde Schritt um Schritt, bis ich mich im schönsten Purpur fand und stehenblieb. Ich ging vom Purpur ins Blaue zurück, wandte mich wieder um zum Purpur, schritt hindurch weiter und eilte ins angrenzende Rot, übermütig, zu schnell. Da war ich gegen die Zeltwand gestoßen – der Zauber war gebannt, die Realität hatte mich wieder.

Unten auf dem Boden an der Zeltwand, die mich gestoppt hatte, konnte ich eine dichtbesetzte Reihe von Leuchtdioden ausmachen, die rubinrot entflammt waren und einerseits die helle Zeltplane beleuchteten, andererseits ihr Licht in den Nebel warfen. Der Nebel waberte so dicht, dass sich mein ausgestreckter Arm im Ungewissen verlor; sogar die Leuchtdioden ließen sich nur aus nächster Nähe erkennen. Schon in zwei Schritten Entfernung vom Ende des Zeltes schien die rote Farbe von überall herzukommen, und aus dem Nirgendwo. Die Farbe und der Raum waren eines.

Um der Sache auf den Grund zu gehen, berührte ich mit der rechten Hand die Zeltwand, ließ sie sicherheitshalber nicht mehr los und umrundete den Nebelraum vollständig. So habe ich den Ausgang wiedergefunden, und Sie werden es ahnen: dort waren unten an der Zeltwand blaue Leuchtdioden angeschaltet. Klar, dass ich dort ganz ins Blau eingetaucht war; klar auch, warum ich von dort aus mit jedem Schritt röter benebelt worden war. Das schöne Purpur, bei dem ich innegehalten hatte, lag offenbar da, wo sich die Lichter der blauen und roten Leuchtdioden genau die Waage hielten: in der Mitte des Zeltes. Farbexperten sprechen von additiver Farbmischung und lächeln wissend: Blau plus Rot gleich Purpur. (Man kennt das vom RGB-Computerbildschirm).

Raumfüllende Farbinstallationen sind nicht neu. Die Installation *Farb-Licht-Nebel* von Florian Bachmann und Marcus Pericin (Zürcher Hochschule der Künste) war nicht nur in Wuppertal zu sehen, sondern vorher in Nürnberg (2013) und dann noch in Winterthur (2015). Schon im Jahr 2010 hatte Olafur Eliasson unter der Überschrift *your blind movement* einen Raum seiner Ausstellung *Innen Stadt Außen* im Berliner Martin-Gropius-Bau mit mehrfarbig angestrahltm Nebel gefüllt.<sup>2</sup> Diese Installation wurde von so vielen Menschen besucht, dass sie nicht

---

<sup>2</sup> Eliasson et al [MWiC]:278.

immer perfekt funktionierte: Ob es am Ein- und Ausatmen der durchgeschleusten Massen lag oder am Auf und Zu der Eingangsschleusen, weiß ich nicht – jedenfalls hielt die Nebelmaschine dem Ansturm nicht stand. Die Nebelschwaden waren zu dünn. Man konnte die Hebel und Stricke hinter den Kulissen, will sagen: die unter der Raumdecke montierten blauen, grünen und roten Leuchtstoffröhren deutlich erkennen, als ich vor Ort war, und das englisch annoncierte Versprechen meiner blinden Bewegungen erfüllte sich nicht. Aber die Idee war gut.

Sie geht auf Goethe zurück, der genau zweihundert Jahre zuvor seine *Farbenlehre* herausgebracht hatte.<sup>3</sup> Wie jedermann weiß und fast jeder bedauert, hatte er darin einen wütenden Angriff auf Newtons Lehre vom Licht und den Farben lanciert, die bis heute unser Denken prägt.<sup>4</sup> Für dessen wichtigstes Experiment wurde ein enger Sonnenlichtstrahl durch ein Loch in die Dunkelkammer geleitet, dort mittels Prisma vom geraden Weg abgelenkt (gebrochen) und auf die gegenüberliegende Rückwand der Kammer geworfen: Dort entfaltete sich das berühmte newtonische Spektrum aus den Regenbogenfarben – Blau, Türkis, Grün, Gelb und Rot (Abb. 2, Abb. 3). Newton schloss aus diesem und ähnlichen Experimenten, dass das weiße Sonnenlicht heterogen ist und aus regenbogenbunten Lichtern mit unterschiedlichen Brechungseigenschaften besteht; heute reden wir von verschiedenen Wellenlängen des Lichts der Sonne.

Goethe glaubte Newton kein Wort. Er behauptete, dass dessen Lehre mitsamt seinem wichtigsten Experiment auf einer sehr speziellen, ja willkürlichen Festsetzung frei wählbarer Parameter beruhe.<sup>5</sup> Wie er nachweisen konnte, erscheinen die Spektralfarben Newtons nur bei einem ganz bestimmten Abstand vom Prisma: Fängt man die gebrochenen Strahlen des Sonnenlichts zu nah am Prisma auf, so fehlt das newtonische Grün im Spektrum, dessen Zentrum dann weiß bleibt; und fängt man sie in doppelt so großem Abstand auf, so fehlen Gelb und Türkis – stattdessen sieht man nur noch drei Farben (Blau, Grün und Rot).

Diese Abhängigkeit der Spektralfarben vom Abstand zum Prisma hat Goethe auf seiner Tafel V penibel dargestellt (Abb. 4). Auf den ersten Blick widerspricht die

---

<sup>3</sup> Goethe [LA]/I.4-7.

<sup>4</sup> Newton [O], Book I. Fürs folgende siehe Newton [O], Book I, Part I, Experiment 3.

<sup>5</sup> Goethe [LA]/I.7:7. Fürs folgende siehe Goethe [LA]/I.4:§340, Goethe [LA]/I.7:64.

Tafel freilich dem, was man in der prismatisch bewaffneten Dunkelkammer zu sehen bekommt.<sup>6</sup> In der Luft hinter dem Prisma ist es in Wirklichkeit dunkel, und die Spektralfarben erfüllen nicht den Raum der *camera obscura*. Nur wo die Lichtstrahlen auf geeignete Materie treffen, werden sie sichtbar.

Diese Abweichung von der empirischen Realität spricht deshalb nicht gegen Goethes Tafel, weil sich die erforderliche Materie recht einfach in die Dunkelkammer einbringen lässt. Lichtkünstler wie Bachmann, Eliasson und Pericin bewerkstelligen das heutzutage mit ihren famosen Nebelmaschinen; zweihundert Jahre früher wusste man sich anders zu helfen:

"[...] so lässt sich auch das Phänomen auf seinem ganzen Wege zum schönsten folgendermaßen sichtbar machen. Man erzeuge nämlich in der Linie, in welcher das Bild durch den dunklen Raum geht, eine weiße feine Staubwolke, welche durch feinen recht trocknen Haarpuder am besten hervorgebracht wird. Die mehr oder weniger gefärbte Erscheinung wird nun durch die weißen Atome aufgefangen und dem Auge in ihrer ganzen Breite und Länge dargestellt" (Goethe [LA]/I.4:§326).

Haarpuder? *Cool!* – Nun sind Goethes und Newtons Versuchsaufbauten physikalisch verschwenderischer als die Inszenierungen der heutigen Lichtkünstler. Die nutzen nur insgesamt drei Sorten von Leuchtdioden bzw. Leuchtstoffröhren (blaue, grüne und rote); alle anderen Farben ergeben sich aus deren abgestufter Mischung.<sup>7</sup> Vereinfacht gesagt, wird also der lichtkünstlerische Nebel nur vom Licht maximal dreier Wellenlängen beleuchtet. Hingegen kommen bei Newton und Goethe beliebig viele verschiedene Lichtsorten an – *wenn* man Newtons Orthodoxie und der darauf heute aufbauenden Sicht der Dinge Glauben schenkt. So ist Newtons Türkis nicht etwa als Mischung aus blauem und grünem Licht zu deuten; vielmehr stellt es eine eigene Lichtsorte mit eigenen Brechungseigenschaften bzw. Wellenlängen dar (ca. 475 nm bis 500 nm).

Nun deutete Goethe die Dynamik der entstehenden Farben hinter dem Prisma anders. Wie er meinte, gibt es nicht unendlich viele grundlegende Farbarten, sondern nur zwei, die einander komplementär entgegenstehen – nämlich einerseits das warme Farbenpaar Gelb/Rot (der Helligkeit verwandt), andererseits dessen

---

<sup>6</sup> Mithilfe von Computersimulationen analysiere ich diese und weitere Unstimmigkeiten zwischen empirischer Realität und Goethes Tafel V ausführlich in O.M. [GFT].

<sup>7</sup> Bachmann et al [FLN], Eliasson et al [MWiC]:278.

kühles Gegenteil Blau/Türkis (der Finsternis verwandt). Das Grün aus der Mitte von Newtons Spektrum entsteht laut Goethe als Mischung aus warmem Gelb und kühlem Türkis.<sup>8</sup> Und spricht dafür nicht alles, was seine Tafel V zeigt? Kann man dort nicht geradezu in Echtzeit verfolgen, wie sich das gelbe Farblicht-Feld hinter dem Prisma (bei steigender Entfernung) immer weiter verbreitert, bis es das türkise (und sich gleichzeitig verbreiternde) Farblicht-Feld zuerst berührt und dann durchdringt? Und ist das nicht genau der Moment, an dem tatsächlich zum ersten Mal das Grün aus Newtons Spektrum aufscheint?

Diese Sichtweise scheint nicht weit von der Wuppertaler Lichtinstallation entfernt zu sein, mit der ich angefangen habe. Auch dort entstand eine große farbige Vielfalt aus nur zwei Arten von Leuchtdioden; Purpur ergab sich aus dem Zusammenspiel blauer und roter Leuchtdioden.

Was ich noch nicht erwähnt habe: Per Computersteuerung hatten die Künstler den Dioden ihres Zelts eine ausgeklügelte Choreographie auferlegt.<sup>9</sup> Mein Spaziergang vom Blau durchs Purpur ins Rot war nur solange möglich, bis der Computer die blauen Leuchtdioden aus- und die grünen anschaltete. Von diesem Augenblick an, in dem sich alles blitzartig zu ändern schien, konnte man durch *grünen* Nebel ins Gelbe spazieren (Abb. 5), von dort aus ins Orange und schließlich ins Rot. Abermals war eine Demonstration der additiven Farbmischung zu sehen: Grün plus Rot gleich Gelb.

Das zeigt freilich, wie wenig sich die Zeltbauer an Goethe orientiert haben. Im Zelt entstand nebliges Gelb aus Rot und Grün; für Goethe entstand spektrales Grün aus Türkis und Gelb. In Wuppertal war also Grün eine Grundfarbe, Gelb aber nicht; in Weimar stand es genau umgekehrt. Es wäre spannend auszuprobieren, wie ein konsequent Goetheanisches Zelt choreographiert werden müsste. Die dafür zusätzlich erforderlichen Leuchtdioden (gelb und türkis) existieren, soweit ich sehe; nur sind sie seltener.

Ein weiterer Unterschied zwischen Wuppertal und Weimar: Im Zelt waren die Farbverläufe graduell und kontinuierlich; Goethe dagegen zeigt auf seiner Tafel

---

<sup>8</sup> Goethe [LA]/I.5:§109, §500. Details dazu in O.M. [GcNo].

<sup>9</sup> Bachmann et al [FLN].

*scharfe* Grenzen – etwa zwischen Gelb und Grün. Wer newtonianisch geschult ist, wird das für eine unzulässige Vereinfachung halten, aber das ist ein Irrtum. Im tatsächlichen Experiment mit Sonnenlicht und Prisma sind die einzelnen Spektralfarben verblüffend scharf voneinander abgegrenzt; Newtons Spektrum bietet dem Auge alles andere als einen regelmäßigen Farbverlauf. In jahrelanger Arbeit hat der Künstler und Farbforscher Ferdinand Wülfing zwischen die Hauptfarben des Sonnenspektrums lauter fast ununterscheidbare Zwischentöne eingebaut; das Ergebnis ist ein wunderschöner sechzigteiliger Farbenkreis (Abb. 6). Wie schön auch immer Newtons Spektrum leuchtet – diese gleichmäßige, feine Farbenvielfalt geht ihm ab.

Ohnehin fehlt in Newtons Spektrum eine Farbe ganz und gar. Das war ausgerechnet Goethes Lieblingsfarbe – die Farbe in der Zeltmitte, bei der ich so begeistert innegehalten hatte: Purpur. Goethe, der Wortzauberer, nannte die Farbe zuweilen Pfirsichblüth.<sup>10</sup> Farbexperten reden stattdessen nüchterner von Magenta. Dass wir uns nicht missverstehen: Nicht gemeint ist das billige Pink der Barbiepuppen und Lilifeen, das ein bekanntes Telekommunikationsunternehmen allen Ernstes hat patentieren lassen. Die Farbe, die ich meine, ist bei weitem schöner: dunkler, tiefer, daher geheimnisvoller und zwar ebenso bläulich wie rötlich. In der Tat kann man diese Farbe aus dem Licht blauer und roter Leuchtdioden gewinnen, so wie im Zelt es geschah.

Die Lichtkünstler sind in dieser Hinsicht nicht viel anders vorgegangen, als es Goethe vorgemacht hatte. Der hat nämlich nicht nur in Newtons *Dunkelkammer* Staub in Form von erstklassigem Haarpuder aufgewirbelt; vielmehr tat er dasselbe in einem *hellen* Raum, in den er einen schmalen *Schatten* fallen ließ und durchs Prisma sandte. Wo (bei Newton) Licht auf dem Prisma angekommen war, sorgte Goethe für Schatten, und umgekehrt.<sup>11</sup> Wie das? Er öffnete den Fensterladen mit dem winzigen Loch, so dass sein Prisma zunächst voll ausgeleuchtet war; dann klebte er in die Mitte des Prismas einen winzigen schwarzen Kreis aus Holz (der genauso groß war wie Newtons Loch im Fensterladen). Das Ergebnis dieses kühnen und anspruchsvollen Versuchs hat Goethe in einer eigenen Tafel

---

<sup>10</sup> Goethe [LA]/I.4:§273, §282.

<sup>11</sup> Fürs folgende siehe Goethe [LA]/I.4:§331/2; Goethe [LA]/I.5:§132, §506; Goethe [LA]/I.6:420; Goethe [LA]/I.7:68/9, 86. Mehr dazu aus heutiger Sicht in O.M. [ML], Teil II, insbes. Kapitel II.2.

festgehalten – in Tafel VI (Abb. 7). Sie folgt derselben Geometrie wie Tafel V, zeigt aber genau entgegengesetzte Farb- und Helligkeitswerte. Wo in Newtons Versuchsaufbau ein Regenbogen-Spektrum mit *grüner* Mitte aufgeschienen ist, da fing Goethe nun ein gleich großes Spektrum mit *purpurner* Mitte auf (Abb. 8 unten). Das eine Spektrum enthält genau die Komplementärfarben des anderen; das eine ist das Nachbild des anderen. Kann man daraus nicht ableiten (so fragte Goethe keck), dass nicht das *weiße Licht* der Sonne aus den Regenbogenfarben besteht (einschließlich des Grüns, wie Newton sagte) – sondern dass der schwarze Schatten aus den Komplementärfarben besteht, also u.a. aus Purpur?<sup>12</sup>

Goethe fand beides absurd. Seiner Ansicht nach muss man die zwei Experimente *zusammen* zur Grundlage der Farbenforschung machen; wie er meinte, lässt sich das Reich der Farben, des Lichts und der Dunkelheit durch eine tiefgreifende Symmetrie ordnen. Er sprach von einer Polarität zwischen Hell und Dunkel, Grün und Purpur, Gelb und Blau usw.; und er behandelte diese Gegensätze so wie die zwischen elektrischem Plus- und Minuspol bzw. magnetischem Nord- und Südpol.

So sehr sich diese Sichtweise seinerzeit aufdrängte: Die Fachphysik ist ihr nicht gefolgt, und erst seit kurzem ist bekannt, wie richtig Goethe darin lag, dass sich *alle* damals bekannten Experimente der newtonischen Optik in ihr polares Gegenteil verwandeln lassen.<sup>13</sup> Der Alte hatte recht: Um seine Theorie durchzuboxen, musste Newton die Hälfte der Phänomene unter den Teppich kehren – nicht die feine englische Art. Wer nur auf alle damals möglichen Experimente blickte, hätte ihnen keinen guten Grund entnehmen können, warum das Purpur anders behandelt werden soll als das Grün. Laut Goethe bilden sich beide Farben genau gleich: Grün entsteht, wie gesagt, wenn sich das gelbe und das türkise Feld im ursprünglichen Experiment (mit wenig Licht und viel Dunkelheit) durchdringen (Abb. 4). Beim Purpur läuft es strukturell genauso, nur dass sich hier ein blaues und ein rotes Feld durchdringen, die einem Experiment mit viel Licht und wenig Dunkelheit entspringen (Abb. 7).

---

<sup>12</sup> Goethe [LA]/I.7:86. Dass er mit dieser rhetorischen Frage völlig richtig lag, habe ich anderswo *in extenso* nachgewiesen (O.M. [ML]:II.2-II.5). Siehe auch die Filmdokumentation in Müller [WHNa].

<sup>13</sup> Beweis im technischen Anhang zu O.M. [ML], Kapitel II.5.

Dass man die purpurne Angelegenheit im Wuppertaler Farblichtnebel grenzenlos erfahren konnte: das war für mich vor Jahr und Tag ein Grund für herbstliche Begeisterungstürme.<sup>14</sup>

Olaf L. Müller studierte Philosophie, Mathe, Informatik und VWL in Göttingen und L.A. Seit 2003 ist er Professor für Naturphilosophie und Wissenschaftstheorie an der Humboldt-Uni. Als er sich Goethes *Farbenlehre* zuwandte, wollte er mit modernen Mitteln die physikalischen Fehler des Dichters herausarbeiten. Am Ende geschah das Gegenteil. Nachdem er Goethes raffinierte Experimente mit eigenen Augen gesehen hatte und nach heftigen Debatten mit Physikern, Farbforschern und Künstlern, zog er sich zwei Jahre lang vom akademischen Betrieb zurück und schrieb eine Rehabilitation Goethes (*Mehr Licht*, Fischer Verlag 2015). [www.farbenstreit.de](http://www.farbenstreit.de)

## Nachweise

Bachmann, Florian / Pericin, Marcus [FLN]: "Farb-Licht-Nebel". Beschreibung der Lichtinstallation auf der Tagung *Farbe als Experiment* des Deutschen Farbenzentrums, 25.-26.9.2014, Bergische Universität Wuppertal. [Im Netz unter <https://www.zhdk.ch/index.php?id=53873> ; zuletzt abgerufen am 24.3.2016].

Eliasson, Olafur / Mark Wigley [MWiC]: "Mark Wigley in conversation with Olafur Eliasson, 8 January 2010, Studio Olafur Eliasson, Berlin". In Eliasson [ISA]:274-281.

Eliasson, Olafur [ISA]: *Innen Stadt Außen*. (Katalog zur Ausstellung im Martin-Gropius-Bau vom 28.4.-9.8.2010; Daniel Birnbaum (ed); Walther König, Köln: 2010).

Goethe, Johann Wolfgang von [LA]: "*Leopoldina-Ausgabe*": *Die Schriften zur Naturwissenschaft*. 30 Bände in 3 Abteilungen (Dorothea Kuhn, Rupprecht Matthaei et al (eds); Weimar: Böhlau, 1947ff).

Goethe, Johann Wolfgang von [STnE]: *Sechszehn Tafeln nebst der Erklärung zu Goethe's Farbenlehre*. (Exemplar der Universität der Humboldt-Universität (Signatur: 2942:F4) ohne Verlags- und Jahresangabe, bislang – wohl fälschlich – als "Geistinger 1812" katalogisiert; Details in O.M. [GFT]). [Im Netz unter [http://edoc.hu-berlin.de/ebind/hdok/H71\\_GoetheFarb/XML/](http://edoc.hu-berlin.de/ebind/hdok/H71_GoetheFarb/XML/); zuletzt abgerufen am 24.3.2016].

---

<sup>14</sup> Ich danke Sarah Schalk für Hilfe bei der Zusammenstellung der Bilder und Literatur zu diesem Text, zudem hat sie ebenso wie Marcus Pericin wertvolle Hinweise zu einer früheren Fassung gegeben.



- Müller, Olaf [GcNo]: "Goethe *contra* Newton on colours, light, and the philosophy of science". Erscheint in Silva (ed) [HCMf].
- Müller, Olaf [GFT]: "Goethes fünfte Tafel". (Im Erscheinen).
- Müller, Olaf [ML]: *Mehr Licht. Goethe mit Newton im Streit um die Farben*. (Frankfurt am Main: Fischer, 2015). [www.farbenstreit.de](http://www.farbenstreit.de).
- Müller, Olaf [WHNa]: "Was hätte Newton auf Goethes Experimente antworten müssen? Ein spektrales Varieté". Keynote mit Experimenten von Johannes Grebe-Ellis auf der Tagung *Farbe als Experiment* des Deutschen Farbenzentrums, 26.9.2014, Bergische Universität Wuppertal. [Filmdokumentation verfügbar unter <https://www.youtube.com/watch?v=PAzmxkT6PWw&feature=youtu.be>].
- Newton, Isaac [O]: *Optics: or, a treatise of the reflections, refractions, inflections and colours of light*. In Newton [OQEO]/4:1-264. [Erschien zuerst 1704].
- Newton, Isaac [OQEO]/4: *Opera quae exstant omnia. Band 4*. (Stuttgart: Frommann, 1964). [Nachdruck der Erstausgabe von Samuel Horsley (ed) aus dem Jahr 1782].
- Pericin, Marcus / Bachmann, Florian [iFLE]: "In Farbe und Licht eintauchen". 4 bis 8. *Fachzeitschrift für Kindergarten und Unterstufe* 5/2014 (Juli 2014), pp. 12/3. [Im Netz unter [https://www.zhdk.ch/fileadmin/data\\_subsites/data\\_farblichtlabor/Pdf/4bis8\\_5\\_2014.pdf](https://www.zhdk.ch/fileadmin/data_subsites/data_farblichtlabor/Pdf/4bis8_5_2014.pdf); zuletzt abgerufen am 24.3.2016].
- Silva, Marcos (ed) [HCMf]: *How colours matter for philosophy. Proceedings of the 2nd international colloquium on colours and numbers, Fortaleza, Brazil (2015)*. (Im Erscheinen).
- Wülfing, Ferdinand [FGS]: *Die Farben und der goldene Schnitt*. (Goch: Pagina Verlag, 2015).

## Abbildungen



Abb. 1. Pause auf dem Weg vom Blau ins Purpur im *Farb-Licht-Nebel* von Bachmann und Pericin. (Quelle: Farb-Licht-Zentrum, Zürcher Hochschule der Künste, siehe Bachmann et al [FLN]).

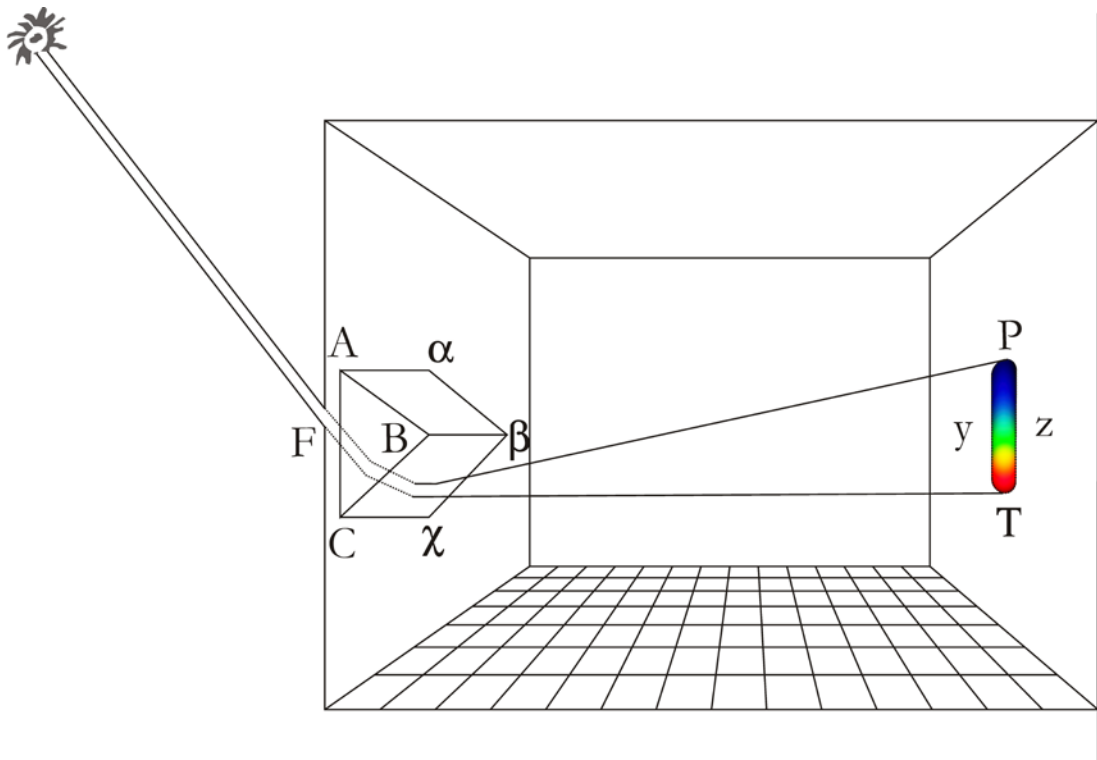


Abb. 2. Newtons berühmtestes Experiment zur Zerlegung des weißen Sonnenlichts. (Zeichnung: Ingo Nussbaumer).

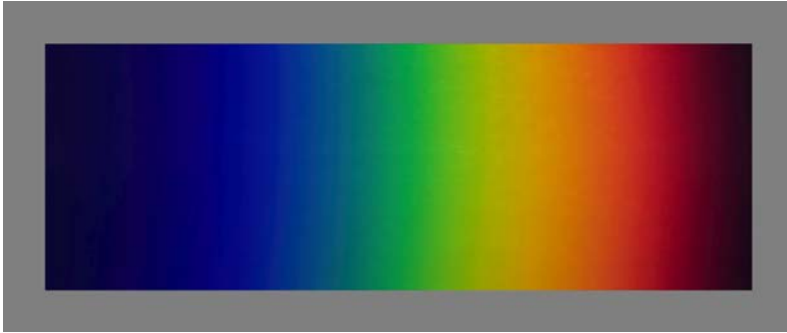


Abb. 3. Newtons Spektrum aus den Farben Blau/Türkis/Grün/Gelb/Rot. (Photo: Ingo Nussbaumer).

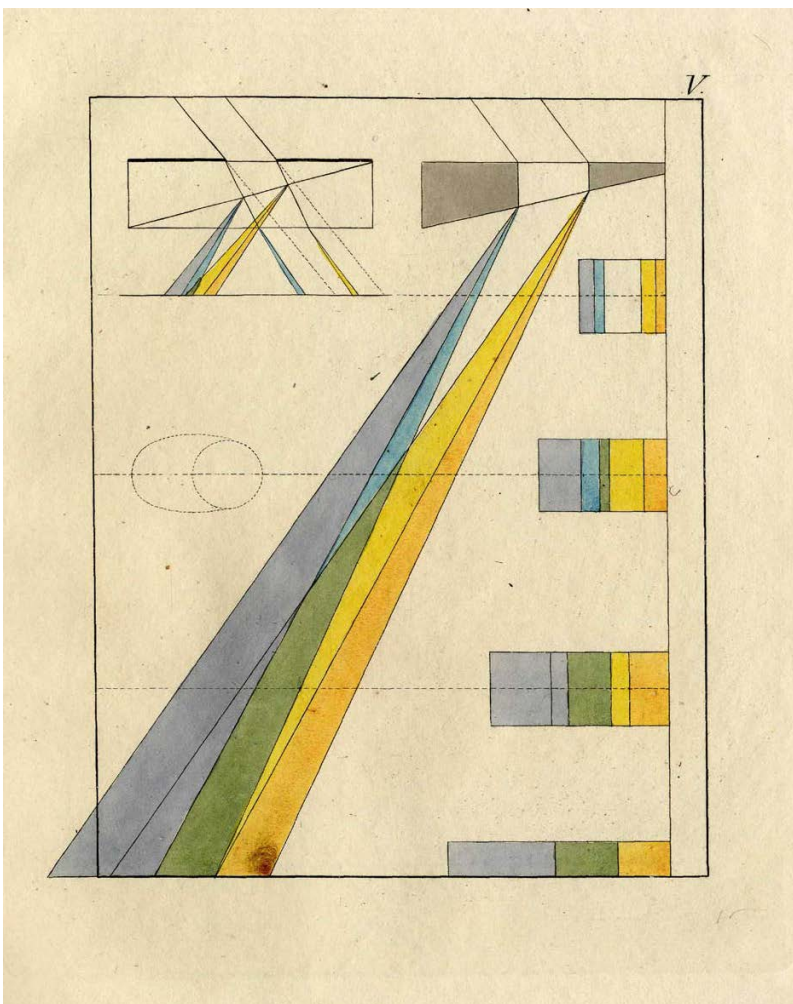


Abb. 4. Goethes Tafel V. Unmittelbar hinter dem Prisma sieht man links die kühlen Farben Blau/Türkis (in Goethes ausgebleichter Tafel: Graublau/Helblau), rechts gegenüber die warmen Farben Gelb/Rot (ausgebleicht: Gelb/Orange). Wo sich das kühle Türkis mit dem warmen Gelb trifft, entsteht Newtons Grün. (Quelle: Goethe [STnE], ohne Seitenzahl).



Abb. 5. Auf dem Weg vom Grün via Gelb und Orange ins Rot beim *Farb-Licht-Nebel* von Bachmann und Pericin. (Quelle: Farb-Licht-Zentrum, Zürcher Hochschule der Künste, siehe Bachmann et al [FLN]; Bild gespiegelt).

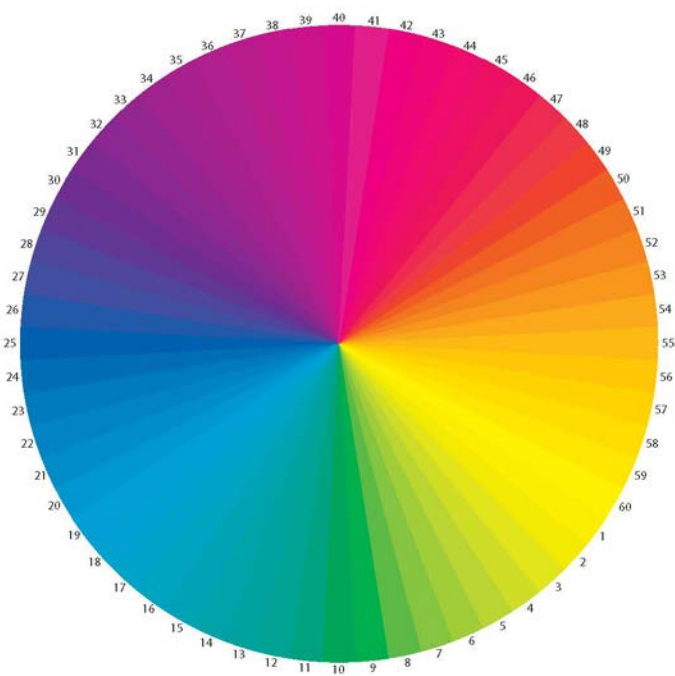


Abb. 6. Wülfings Farbenkreis. Dieser gleichabständige Kreis zeigt zwischen dem blauvioletten und dem roten Ende aus Newtons Spektrum (Farben No. 30 und 50) einerseits die Farben der Purpurlücke (31 bis 49), die bei Newton ganz fehlen. Aber auch in der anderen Richtung ist der Kreis farblich reichhaltiger als das Newton-Spektrum. Diese Farbvielfalt kommt erst im Neunfarbendruck voll zur Geltung, den Wülfing in seinem Buch einsetzt. (Quelle: Wülfing [FGS]).

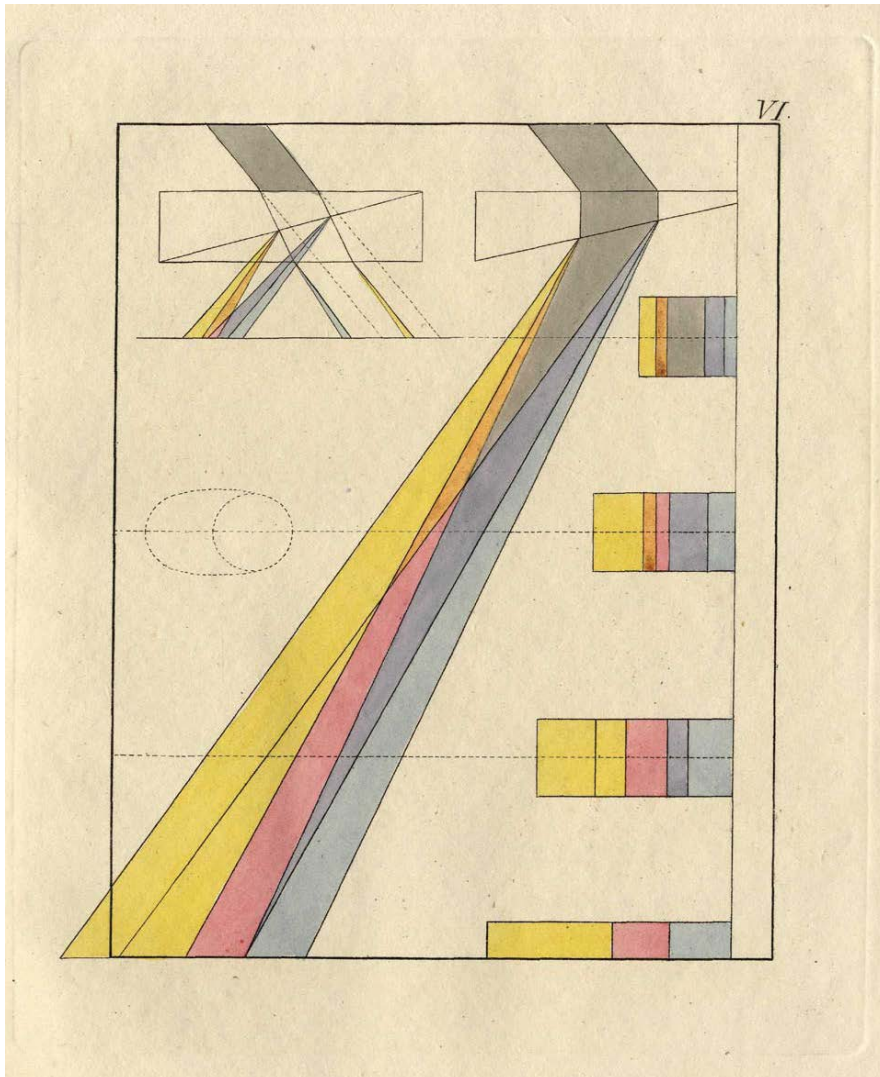


Abb. 7. Goethes Tafel VI. Goethe schickte einen lichtumspielten Schatten durchs Prisma. Daraufhin kehren sich die Verhältnisse der vorigen Tafel genau um; so haben die kalten und warmen Farben ihre Plätze vertauscht. Unmittelbar hinter dem Prisma sieht man jetzt links die warmen Farben Gelb/Rot (ausgebleicht: Gelb/Orange), rechts ihre kühlen Gegenstücke Blau/Türkis (ausgebleicht: Graublau/Helblau). Wo sich das warme Rot mit dem kühlen Blau trifft, entsteht Goethes Lieblingsfarbe Purpur. (Quelle: Goethe [STnE], ohne Seitenzahl).

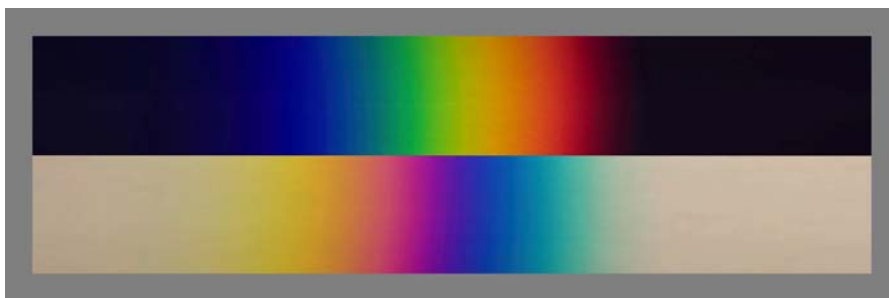


Abb. 8. Newtons Spektrum (oben) und Goethes Spektrum (unten) im Vergleich; zu jeder Farbe des Newton-Spektrums (z.B. in der Mitte: Grün) findet sich an gleicher Stelle die zugehörige Komplementärfarbe z.B. Purpur. (Photos: Ingo Nussbaumer).